

(19) 日本国特許庁 (JP)

(12) 公開特許公報 (A)

(11) 特許出願公開番号

特開2006-234519

(P2006-234519A)

(43) 公開日 平成18年9月7日 (2006. 9. 7)

(51) Int. Cl.

GO 1 N 21/85 (2006.01)
A 6 1 J 3/00 (2006.01)

F 1

GO 1 N 21/85 A
A 6 1 J 3/00 3 1 O E

テーマコード (参考)

2 G O 5 1

審査請求 未請求 請求項の数 6 O L (全 14 頁)

(21) 出願番号 特願2005-48033 (P2005-48033)
(22) 出願日 平成17年2月23日 (2005. 2. 23)

(71) 出願人 000005832
松下電工株式会社
大阪府門真市大字門真1048番地
(74) 代理人 100087767
弁理士 西川 恵清
(74) 代理人 100085604
弁理士 森 厚夫
(72) 発明者 バネガス オスカル
大阪府門真市大字門真1048番地 松下
電工株式会社内
(72) 発明者 白澤 満
大阪府門真市大字門真1048番地 松下
電工株式会社内
Fターム (参考) 2G051 AA02 AB20 AC21 CA04 CB01
EA11 EB01 ED22

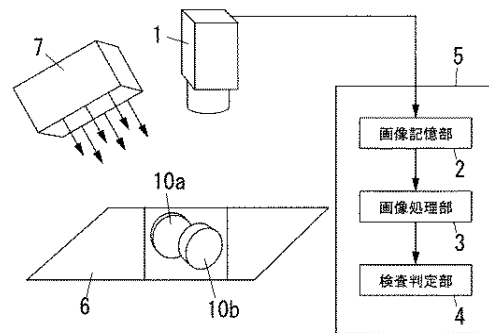
(54) 【発明の名称】 粒状物体の検査方法及びそれを用いる検査装置

(57) 【要約】

【課題】 検査対象の粒状物体が重なっていたり、立っている場合でも粒状物体の個数を正確に計数できる粒状物体の検査方法及びそれを用いる検査装置を提供する。

【解決手段】 画像処理部3は、画像記憶部2に記憶された二値画像から粒状物体10a、10bに対応する塊領域を抽出し、塊領域の内側に輪郭線に沿って複数の参照点を分散配置し、各参照点の中から基準点を抽出した後、個々の基準点について、当該基準点のみを塊領域の領域内を通して見通すことができる参照点であって、塊領域の中央部を挟んで当該基準点と反対側にある参照点を形状判定点として抽出し、何れかの基準点に対応する形状判定点と、他の基準点に対応する形状判定点との間を結ぶ連結線分の少なくとも一部が塊領域の領域外を通る場合は当該2つの基準点が異なる粒状物体に属すると判定し、異なる粒状物体に属する基準点の数をもとに粒状物体の個数を識別する。

【選択図】 図1



- 1 撮像手段
- 2 画像記憶部
- 3 画像処理部
- 4 検査判定部
- 5 画像処理・検査判定部
- 6 検査台
- 7 照明装置
- 10a、10b 粒状物体

【特許請求の範囲】

【請求項1】

検査対象である粒状物体を含む撮像領域を撮像する撮像手段と、撮像手段の画像の各画素の画素値をデジタル化したデジタル画像内で、粒状物体に対応する物体領域が複数接触して1つの塊領域を形成する場合に前記塊領域から個々の前記物体領域を分離する機能を有した画像処理部と、を備える検査装置により撮像領域内に存在する粒状物体を検査する粒状物体の検査方法であって、

前記画像処理部では、前記デジタル画像から前記塊領域を画像処理の対象領域として抽出する処理と、前記塊領域の内側で当該塊領域の輪郭線に沿って複数の参照点を分散して配置する処理と、個々の参照点について当該参照点から前記塊領域の領域内を通して見通せる他の参照点の数を計数する計数処理とを行った後に、対象領域に存在する複数の参照点から前記計数処理による計数値が最小の参照点を基準点として抽出する処理と、当該基準点から前記対象領域の領域内を通して見通せる参照点を全て選択し、選択された参照点及び基準点の間を互いに結んでできる領域を物体領域として抽出する処理と、前記対象領域から前記物体領域を除いた領域を新たな対象領域とする処理とを繰り返し実行した後、

前記画像処理部が、複数の基準点の各々について、当該基準点のみ前記対象領域の領域内を通して見通すことができ、且つ、前記塊領域の中央部を挟んで当該基準点と反対側にある参照点を形状判定点として抽出し、何れかの基準点に対応する形状判定点と、他の基準点に対応する形状判定点との間をそれぞれ結ぶ連結線分の少なくとも一部が前記塊領域の領域外を通る場合は当該2つの基準点が異なる粒状物体に属すると判定し、異なる粒状物体に属する基準点の数をもとに粒状物体の個数を識別することを特徴とする粒状物体の検査方法。

【請求項2】

検査対象である粒状物体を含む撮像領域を撮像する撮像手段と、撮像手段の画像の各画素の画素値をデジタル化したデジタル画像内で、粒状物体に対応する物体領域が複数接触して1つの塊領域を形成する場合に前記塊領域から個々の前記物体領域を分離する機能を有した画像処理部と、を備える検査装置により撮像領域内に存在する粒状物体を検査する粒状物体の検査方法であって、

前記画像処理部では、前記デジタル画像から前記塊領域を画像処理の対象領域として抽出する処理と、前記塊領域の内側で当該塊領域の輪郭線に沿って複数の参照点を分散して配置する処理と、個々の参照点について当該参照点から前記塊領域の領域内を通して見通せる他の参照点の数を計数する計数処理とを行った後に、対象領域に存在する複数の参照点から前記計数処理による計数値が最小の参照点を基準点として抽出する処理と、当該基準点から前記対象領域の領域内を通して見通せる参照点を全て選択し、選択された参照点及び基準点の間を互いに結んでできる領域を物体領域として抽出する処理と、前記対象領域から前記物体領域を除いた領域を新たな対象領域とする処理とを繰り返し実行した後、

前記画像処理部が、複数の基準点の各々について、当該基準点のみ前記対象領域の領域内を通して見通すことができ、且つ、前記塊領域の中央部を挟んで当該基準点と反対側にある参照点を形状判定点として抽出し、何れかの基準点と他の1つの基準点との間を結ぶ第1連結線分と前記輪郭線とで囲まれる第1領域と、当該2つの基準点に対応する形状判定点の間を結ぶ第2連結線分と前記輪郭線とで囲まれる第2領域との面積差が所定の基準面積よりも小さい場合は当該2つの基準点が異なる粒状物体に属すると判定し、異なる粒状物体に属する基準点の数をもとに粒状物体の個数を識別することを特徴とする粒状物体の検査方法。

【請求項3】

前記画像処理部では、前記第1領域と前記第2領域との面積差を求める代わりに、前記第1領域を囲む輪郭線上の点と前記第1連結線分との間の最大距離と、前記第2領域を囲む輪郭線上の点と前記第2連結線分との間の最大距離との距離差を求め、この距離差が所定の基準距離よりも短ければ当該2つの基準点が異なる粒状物体に属すると判定すること

を特徴とする請求項2記載の粒状物体の検査方法。

【請求項4】

前記画像処理部では、前記各基準点について前記形状判定点が複数抽出された場合、複数の形状判定点の中から対応する基準点との距離が最も長い形状判定点を選択し、選択された形状判定点を用いて前記第2連結線分を形成することを特徴とする請求項2又は3記載の粒状物体の検査方法。

【請求項5】

検査対象である粒状物体を含む撮像領域を撮像する撮像手段と、撮像手段の画像の各画素の画素値をデジタル化したデジタル画像内で、粒状物体に対応する物体領域が複数接触して1つの塊領域を形成する場合に前記塊領域から個々の前記物体領域を分離する機能を有した画像処理部とを備え、

前記画像処理部は、デジタル画像から前記塊領域を画像処理の対象領域として抽出する機能と、前記塊領域の内側で当該塊領域の輪郭線に沿って複数の参照点を分散して配置する機能と、個々の参照点について当該参照点から前記塊領域の領域内を通して見通せる他の参照点の数を計数する機能と、対象領域に存在する複数の参照点から前記計数機能による計数値が最小の参照点を基準点として抽出する処理、前記基準点から前記対象領域の領域内を通して見通せる参照点を全て選択し、選択された参照点及び基準点の間を互いに結んでできる領域を物体領域として抽出する処理、及び前記対象領域から前記物体領域を除いた領域を新たな対象領域とする処理を繰り返し実行する機能と、複数の基準点の各々について、当該基準点のみ前記対象領域の領域内を通して見通すことができ、且つ、前記塊領域の中央部を挟んで当該基準点と反対側にある参照点を形状判定点として抽出する機能と、何れかの基準点に対応する形状判定点と他の基準点に対応する形状判定点との間をそれぞれ結ぶ連結線分の少なくとも一部が前記塊領域の領域外を通る場合は当該2つの基準点異なる粒状物体に属すると判定する機能とを備え、

異なる粒状物体に属する基準点の数をもとに粒状物体の個数を識別する手段を設けたことを特徴とする粒状物体の検査装置。

【請求項6】

検査対象である粒状物体を含む撮像領域を撮像する撮像手段と、撮像手段の画像の各画素の画素値をデジタル化したデジタル画像内で、粒状物体に対応する物体領域が複数接触して1つの塊領域を形成する場合に前記塊領域から個々の前記物体領域を分離する機能を有した画像処理部とを備え、

前記画像処理部は、デジタル画像から前記塊領域を画像処理の対象領域として抽出する機能と、前記塊領域の内側で当該塊領域の輪郭線に沿って複数の参照点を分散して配置する機能と、個々の参照点について当該参照点から前記塊領域の領域内を通して見通せる他の参照点の数を計数する機能と、対象領域に存在する複数の参照点から前記計数機能による計数値が最小の参照点を基準点として抽出する処理、前記基準点から前記対象領域の領域内を通して見通せる参照点を全て選択し、選択された参照点及び基準点の間を互いに結んでできる領域を物体領域として抽出する処理、及び前記対象領域から前記物体領域を除いた領域を新たな対象領域とする処理を繰り返し実行する機能と、複数の基準点の各々について、当該基準点のみ前記対象領域の領域内を通して見通すことができ、且つ、前記塊領域の中央部を挟んで当該基準点と反対側にある参照点を形状判定点として抽出する機能と、何れかの基準点と他の1つの基準点との間を結ぶ第1連結線分と前記輪郭線とで囲まれる第1領域と、当該2つの基準点に対応する形状判定点の間を結ぶ第2連結線分と前記輪郭線とで囲まれる第2領域との面積差が所定の基準面積よりも小さい場合は当該2つの基準点異なる粒状物体に属すると判定する機能とを備え、

異なる粒状物体に属する基準点の数をもとに粒状物体の個数を識別する手段を設けたことを特徴とする粒状物体の検査装置。

【発明の詳細な説明】

【技術分野】

【0001】

本発明は、固形の薬剤のような粒状物体の検査を行う粒状物体の検査方法及びそれを用

いる検査装置に関するものである。

【背景技術】

【0002】

一般に病院などの医療施設において複数の薬剤を患者に投与する場合に、患者が服用する薬剤の種類や個数を間違えないよう、1回に服用する薬剤を包装材で一纏めに分包した状態で患者に提供することが行われている。ここで、薬剤の中には用量を間違えたり、飲み合わせを誤ると、副作用を起こすものもあるから、薬剤の仕分けや分包作業は人手で行うことが義務づけられている。しかしながら、人手によって仕分け作業や分包作業を行ったとしてもミスの発生する可能性があるため、分包袋に包装された薬剤をCCDカメラなどで撮像し、その画像データを画像処理して画像中の物体の境界を認識することにより、分包された薬剤の種類や数量を検査する粒状物体の検査装置が従来より提供されている（例えば特許文献1参照）。

【0003】

ここで、特許文献1に示される粒状物体の検査装置では、CCDカメラのような撮像手段によって撮像された薬剤の画像に、二値化などのデータ処理を施して得られた画像データを画像処理して、画像中の物体の面積、周長、及び複雑度を求め、面積と複雑度とをもとに薬剤か否かを判定して、薬剤の個数を求めている。なお、複雑度とは周長の2乗を面積で除した値である。

【特許文献1】特公平4-17665号公報（第3頁右欄第4行～第37行、及び、第1図）

【発明の開示】

【発明が解決しようとする課題】

【0004】

ところで、複数個の薬剤を分包した場合に一部の薬剤が部分的に重なった状態で撮像される場合があるが、上述した粒状物体の検査装置では物体の面積と複雑度をもとに薬剤か否かを判定しているので、図6(a)のように2個の薬剤10a、10bが離れている場合は面積や周長を正しく検出できるが、2個の薬剤10a、10bが接触していたり、重なっていると面積や周長を正しく検出できないため、薬剤の判定を正確に行えず、個数の計数値が不正確になるという問題があった。

【0005】

また図6(a)のように薬剤10a、10bの片面に十字の溝がある場合、このような薬剤10a、10bが同図(b)のように起立していると、輪郭の一部に凹みが現れるため周長を正しく認識することができず、個数を正しく計数できない可能性があった。

【0006】

そこで、薬剤同士が部分的に重なっていたり、接触していても薬剤の面積や周長を正確に測定できるように、薬剤を上側から撮像するだけでなく、複数の方向から撮像することも考えられるが、撮像手段を複数設置するか、又は、撮像手段を複数の撮影位置に移動させる機構が必要になり、コストアップを招いてしまうという問題があった。

【0007】

また、検査台に振動を加えるなどして薬剤同士の重なりや接触を無くしたり、立っている薬剤を揺らして横倒しにした後で薬剤を撮像して画像処理を行えば、薬剤の面積や周長を正確に測定できるものと考えられるが、検査台に振動を与える機構などが必要になって、コストアップを招くという問題があった。

【0008】

本発明は上記問題点を鑑みて為されたものであり、その目的とするところは、検査対象の粒状物体が重なっていたり、立っている場合でも粒状物体の個数を正確に計数できる粒状物体の検査方法及びそれを用いる検査装置を提供することにある。

【課題を解決するための手段】

【0009】

上記目的を達成するために、請求項1の発明は、検査対象である粒状物体を含む撮像領

域を撮像する撮像手段と、撮像手段の画像の各画素の画素値をデジタル化したデジタル画像内で、粒状物体に対応する物体領域が複数接触して1つの塊領域を形成する場合に塊領域から個々の物体領域を分離する機能を有した画像処理部と、を備える検査装置により撮像領域内に存在する粒状物体を検査する粒状物体の検査方法であって、画像処理部では、デジタル画像から塊領域を画像処理の対象領域として抽出する処理と、塊領域の内側で当該塊領域の輪郭線に沿って複数の参照点を分散して配置する処理と、個々の参照点について当該参照点から塊領域の領域内を通して見通せる他の参照点の数を計数する計数処理とを行った後に、対象領域に存在する複数の参照点から計数処理による計数値が最小の参照点を基準点として抽出する処理と、当該基準点から対象領域の領域内を通して見通せる参照点を全て選択し、選択された参照点及び基準点の間を互いに結んでできる領域を物体領域として抽出する処理と、対象領域から物体領域を除いた領域を新たな対象領域とする処理とを繰り返し実行した後、画像処理部が、複数の基準点の各々について、当該基準点のみ対象領域の領域内を通して見通すことができ、且つ、塊領域の中央部を挟んで当該基準点と反対側にある参照点を形状判定点として抽出し、何れかの基準点に対応する形状判定点と、他の基準点に対応する形状判定点との間をそれぞれ結ぶ連結線分の少なくとも一部が塊領域の領域外を通る場合は当該2つの基準点が異なる粒状物体に属すると判定し、異なる粒状物体に属する基準点の数をもとに粒状物体の個数を識別することを特徴とする。

【0010】

請求項1の発明によれば、画像処理部では、2つの基準点に対応する形状判定点の間を結ぶ連結線分の少なくとも一部が塊領域の外部領域を通過する場合は、当該2つの基準点が異なる粒状物体に属していると判定して、異なる粒状物体に属する基準点の数から粒状物体の個数を識別しており、片面に溝がある粒状物体が立っている場合は形状判定点を抽出できないので、粒状物体の個数を2個と誤識別することはなく、粒状物体の個数を正確に識別することが可能になる。

【0011】

請求項2の発明は、検査対象である粒状物体を含む撮像領域を撮像する撮像手段と、撮像手段の画像の各画素の画素値をデジタル化したデジタル画像内で、粒状物体に対応する物体領域が複数接触して1つの塊領域を形成する場合に塊領域から個々の物体領域を分離する機能を有した画像処理部と、を備える検査装置により撮像領域内に存在する粒状物体を検査する粒状物体の検査方法であって、画像処理部では、デジタル画像から塊領域を画像処理の対象領域として抽出する処理と、塊領域の内側で当該塊領域の輪郭線に沿って複数の参照点を分散して配置する処理と、個々の参照点について当該参照点から塊領域の領域内を通して見通せる他の参照点の数を計数する計数処理とを行った後に、対象領域に存在する複数の参照点から計数処理による計数値が最小の参照点を基準点として抽出する処理と、当該基準点から対象領域の領域内を通して見通せる参照点を全て選択し、選択された参照点及び基準点の間を互いに結んでできる領域を物体領域として抽出する処理と、対象領域から物体領域を除いた領域を新たな対象領域とする処理とを繰り返し実行した後、画像処理部が、複数の基準点の各々について、当該基準点のみ対象領域の領域内を通して見通すことができ、且つ、塊領域の中央部を挟んで当該基準点と反対側にある参照点を形状判定点として抽出し、何れかの基準点と他の1つの基準点との間を結ぶ第1連結線分と輪郭線とで囲まれる第1領域と、当該2つの基準点に対応する形状判定点の間を結ぶ第2連結線分と輪郭線とで囲まれる第2領域との面積差が所定の基準面積よりも小さい場合は当該2つの基準点が異なる粒状物体に属すると判定し、異なる粒状物体に属する基準点の数をもとに粒状物体の個数を識別することを特徴とする。

【0012】

請求項2の発明によれば、画像処理部では、第1領域と第2領域との面積差が所定の基準面積よりも小さい場合は、2つの基準点が異なる粒状物体に属していると判定して、異なる粒状物体に属する基準点の数から粒状物体の個数を識別しており、片面に溝がある粒状物体が立っている場合は形状判定点を抽出できず、第2領域が形成されないので、粒状物体の個数を2個と誤識別することはなく、粒状物体の個数を正確に識別することが可能

になる。

【0013】

請求項3の発明は、請求項2の発明において、画像処理部では、第1領域と第2領域との面積差を求める代わりに、第1領域を囲む輪郭線上の点と第1連結線分との間の最大距離と、第2領域を囲む輪郭線上の点と第2連結線分との間の最大距離との距離差を求め、この距離差が所定の基準距離よりも短ければ当該2つの基準点が異なる粒状物体に属すると判定することを特徴とする。

【0014】

請求項3の発明によれば、第1連結線分および第2連結線分と輪郭線との最大距離を求め、その距離差をもとに判定処理を行っているので、第1領域および第2領域の面積を直接求める場合に比べて、演算処理に必要な時間を短縮することができる。

【0015】

請求項4の発明は、請求項2又は3の発明において、画像処理部では、各基準点について形状判定点が複数抽出された場合、複数の形状判定点の中から対応する基準点との距離が最も長い形状判定点を選択し、選択された形状判定点を用いて第2連結線分を形成することを特徴とする。

【0016】

請求項4の発明によれば、全ての形状判定点を用いて第2連結線分を形成し、それぞれの第2連結線分に対して請求項2又は3の判定処理を行う場合に比べて、判定処理に必要な演算時間を短縮することができる。

【0017】

請求項5の発明は粒状物体の検査装置であって、検査対象である粒状物体を含む撮像領域を撮像する撮像手段と、撮像手段の画像の各画素の画素値をデジタル化したデジタル画像内で、粒状物体に対応する物体領域が複数接触して1つの塊領域を形成する場合に塊領域から個々の物体領域を分離する機能を有した画像処理部とを備え、画像処理部は、デジタル画像から塊領域を画像処理の対象領域として抽出する機能と、塊領域の内側で当該塊領域の輪郭線に沿って複数の参照点を分散して配置する機能と、個々の参照点について当該参照点から塊領域の領域内を通して見通せる他の参照点の数を計数する機能と、対象領域に存在する複数の参照点から計数機能による計数値が最小の参照点を基準点として抽出する処理、基準点から対象領域の領域内を通して見通せる参照点を全て選択し、選択された参照点及び基準点の間を互いに結んでできる領域を物体領域として抽出する処理、及び対象領域から物体領域を除いた領域を新たな対象領域とする処理を繰り返して実行する機能と、複数の基準点の各々について、当該基準点のみ対象領域の領域内を通して見通すことができ、且つ、塊領域の中央部を挟んで当該基準点と反対側にある参照点を形状判定点として抽出する機能と、何れかの基準点に対応する形状判定点と他の基準点に対応する形状判定点との間をそれぞれ結ぶ連結線分の少なくとも一部が塊領域の領域外を通る場合は当該2つの基準点が異なる粒状物体に属すると判定する機能とを備え、異なる粒状物体に属する基準点の数をもとに粒状物体の個数を識別する手段を設けたことを特徴とする。

【0018】

請求項5の発明によれば、画像処理部では、2つの基準点に対応する形状判定点の間を結ぶ連結線分の少なくとも一部が塊領域の外部領域を通過する場合は、当該2つの基準点が異なる粒状物体に属していると判定して、異なる粒状物体に属する基準点の数から粒状物体の個数を識別しており、片面に溝がある粒状物体が立っている場合は形状判定点を抽出できないので、粒状物体の個数を2個と誤識別することはなく、粒状物体の個数を正確に識別可能な検査装置を実現できる。

【0019】

請求項6の発明は粒状物体の検査装置であって、検査対象である粒状物体を含む撮像領域を撮像する撮像手段と、撮像手段の画像の各画素の画素値をデジタル化したデジタル画像内で、粒状物体に対応する物体領域が複数接触して1つの塊領域を形成する場合に塊領域から個々の物体領域を分離する機能を有した画像処理部とを備え、画像処理部は、デジ

タル画像から塊領域を画像処理の対象領域として抽出する機能と、塊領域の内側で当該塊領域の輪郭線に沿って複数の参照点を分散して配置する機能と、個々の参照点について当該参照点から塊領域の領域内を通して見通せる他の参照点の数を計数する機能と、対象領域に存在する複数の参照点から計数機能による計数値が最小の参照点を基準点として抽出する処理、基準点から対象領域の領域内を通して見通せる参照点を全て選択し、選択された参照点及び基準点の間を互いに結んでできる領域を物体領域として抽出する処理、及び対象領域から物体領域を除いた領域を新たな対象領域とする処理を繰り返し実行する機能と、複数の基準点の各々について、当該基準点のみ対象領域の領域内を通して見通すことができ、且つ、塊領域の中央部を挟んで当該基準点と反対側にある参照点を形状判定点として抽出する機能と、何れかの基準点と他の1つの基準点との間を結ぶ第1連結線分と輪郭線とで囲まれる第1領域と、当該2つの基準点に対応する形状判定点の間を結ぶ第2連結線分と輪郭線とで囲まれる第2領域との面積差が所定の基準面積よりも小さい場合は当該2つの基準点が異なる粒状物体に属すると判定する機能とを備え、異なる粒状物体に属する基準点の数をもとに粒状物体の個数を識別する手段を設けたことを特徴とする。

【0020】

請求項6の発明によれば、画像処理部では、第1領域と第2領域との面積差が所定の基準面積よりも小さい場合は、2つの基準点が異なる粒状物体に属していると判定して、異なる粒状物体に属する基準点の数から粒状物体の個数を識別しており、片面に溝がある粒状物体が立っている場合は形状判定点を抽出できず、第2領域が形成されないため、粒状物体の個数を2個と誤識別することはなく、粒状物体の個数を正確に識別可能な検査装置を実現できる。

【発明の効果】

【0021】

請求項1の発明は粒状物体の検査方法であって、画像処理部では、2つの基準点に対応する形状判定点の間を結ぶ連結線分の少なくとも一部が塊領域の外部領域を通過する場合は、当該2つの基準点が異なる粒状物体に属していると判定して、異なる粒状物体に属する基準点の数から粒状物体の個数を識別しており、片面に溝がある粒状物体が立っている場合は形状判定点を抽出できないため、粒状物体の個数を2個と誤識別することはなく、粒状物体の個数を正確に識別することが可能になる。

【0022】

請求項2の発明は粒状物体の検査方法であって、画像処理部では、第1領域と第2領域との面積差が所定の基準面積よりも小さい場合は、2つの基準点が異なる粒状物体に属していると判定して、異なる粒状物体に属する基準点の数から粒状物体の個数を識別しており、片面に溝がある粒状物体が立っている場合は形状判定点を抽出できず、第2領域が形成されないため、粒状物体の個数を2個と誤識別することはなく、粒状物体の個数を正確に識別することが可能になる。

【0023】

請求項5の発明は粒状物体の検査装置であって、画像処理部では、2つの基準点に対応する形状判定点の間を結ぶ連結線分の少なくとも一部が塊領域の外部領域を通過する場合は、当該2つの基準点が異なる粒状物体に属していると判定して、異なる粒状物体に属する基準点の数から粒状物体の個数を識別しており、片面に溝がある粒状物体が立っている場合は形状判定点を抽出できないため、粒状物体の個数を2個と誤識別することはなく、粒状物体の個数を正確に識別可能な検査装置を実現できる。

【0024】

請求項6の発明は粒状物体の検査装置であって、画像処理部では、第1領域と第2領域との面積差が所定の基準面積よりも小さい場合は、2つの基準点が異なる粒状物体に属していると判定して、異なる粒状物体に属する基準点の数から粒状物体の個数を識別しており、片面に溝がある粒状物体が立っている場合は形状判定点を抽出できず、第2領域が形成されないため、粒状物体の個数を2個と誤識別することはなく、粒状物体の個数を正確に識別可能な検査装置を実現できる。

【発明を実施するための最良の形態】

【0025】

(実施形態1)

以下に本発明に係る粒状物体の検査方法を用いた検査装置の実施形態を図面に基づいて説明する。図1は検査装置の概略構成図であり、検査台6に搬送されてきた検査対象である薬剤のような粒状物体10a、10bを、検査台6の上方に設置されたCCDカメラのような撮像装置1を用いて撮像し、この撮像装置1で撮像された画像信号の濃淡情報に関する信号値が図示しない二値化処理部によって適宜の閾値で二値化されて二値画像が生成された後、この二値画像の画像データを画像記憶部2に記憶させている。画像処理部3では、画像記憶部2に記憶された二値画像を画像処理することで個々の粒状物体に対応する物体領域に分離し、検査判定部4が物体領域の数を計数することで粒状物体の個数を求めている。なお撮像装置1で撮像された画像信号を二値化せず、A/D変換により多値化することで濃淡画像を生成して画像記憶部2に記憶させても良く、濃淡画像を用いる場合は微分処理などを適用することが可能になるから、判定精度を向上させることが可能である。

【0026】

検査台6に載置した粒状物体10a、10bに光を照射するために、検査台6に対して撮像装置1と同じ側に照明装置7を配置してあり、照明装置7からは、撮像装置1で撮像された二値画像の背景から薬剤10a、10bを容易に切り離せるように、薬剤10a、10bに対応する部分と背景部分とで輝度差が大きくなるような光を照射させている。また検査台6の表面は光の反射率を低くしてあり、照明装置7が検査台6に光を照射すると、撮像装置1により撮像される画像は、薬剤10a、10bの部分が明るく、背景(検査台6の表面)の部分が暗くなって、両者の輝度差を大きくしている。したがって、薬剤10a、10bの輪郭と背景との間には比較的大きな輝度差が生じ、撮像装置1から出力される画像信号の濃淡情報に関する信号値を二値化することで、薬剤10a、10bの輪郭と背景とを分離することが可能になる。ここで、撮像装置1により撮像された画像信号を二値化して得た二値画像は画素値が0と1との二値のみからなるデジタル画像であるから、このデジタル画像はRAMからなる画像記憶部2に格納される。なお画像記憶部2は二値画像の記憶領域として用いられるだけでなく、後述する各種の画像処理において作業用の記憶領域としても用いられる。画像記憶部2に格納された二値画像は画像処理部3に入力され、以下の各実施形態で説明する画像処理が施されることによって薬剤10a、10bの形状の認識が行われ、その認識結果をもとに検査判定部4が薬剤10a、10bの個数を識別する。なお画像処理部3には、CRTや液晶ディスプレイからなるモニタ装置(図示せず)が接続され、このモニタ装置には、撮像装置1で撮像された画像や、二値化処理部で二値化した二値画像や、画像処理部3による認識結果などを表示できるようになっている。ここに画像記憶部2と画像処理部3と検査判定部4とで画像処理・検査判定部5が構成される。

【0027】

なお、以下に説明する実施形態では、例えば1つの分包袋に分包する複数個の薬剤10a、10bを検査台6の上に載置し、撮像装置1により撮像される複数個の薬剤10a、10bの画像から、検査台6上に載置された薬剤10a、10bの個数が正しい個数か否かを判断するのであって、薬剤10a、10bは最終的には包装材によって1包みに包装される。ここで、包装材が透明ないし半透明であって、薬剤10a、10bを撮像装置1で撮像したときに包装材による包装を行っていない場合と同様の画像を得ることができる場合には、あらかじめ包装材で包装した薬剤10a、10bを検査台6に載置して撮像するようにしても良い。

【0028】

次に本発明の実施形態における画像処理部3の画像処理方法を具体例に基づいて説明する。ここでは、図2(a)に示すように薬剤10a、10bとして円形の2個の錠剤が検査台6に載置された場合を例にとって説明を行う。図示例では薬剤10a、10bの一部

が互いに重なっているため、二値画像では2つの薬剤10a, 10bに対応する連続した1つの領域(この領域を塊領域と言う)A1が形成され、薬剤10a, 10bを個別に識別することができなくなる。而して薬剤10a, 10bの個数を計数するためには、二値画像中の塊領域A1から個々の薬剤10a, 10bに対応する領域を分離する必要がある。

【0029】

そこで、複数の薬剤10a, 10bが部分的に重なったり、互いに接触している場合に二値画像内で生成される塊領域A1から個々の薬剤10a, 10bを分離して認識するために、本実施形態では画像処理部3において以下の処理を行っている。すなわち画像処理部3では、画像記憶部2に記憶された二値画像について、まず塊領域A1の輪郭線の近傍における適宜の画素を参照点に設定する。参照点は塊領域A1の内側であって、塊領域A1の輪郭線の上の部位、又は輪郭線に対して数画素内側の部位に、塊領域A1の輪郭線に沿って略一定の間隔で分散して設定される。

【0030】

ここで、図2(c)に示すように薬剤10aに他の薬剤が接触したり、重なったりしていない場合、すなわち1個の薬剤10aのみで塊領域A2が形成されている場合には、塊領域A2の輪郭線に沿って設定した全ての参照点P1, P2, P3, P4, P5…について、参照点P1…の間を相互に結ぶ線分である連結線分S(1-20), S(2-10), S(3-15), S(5-30)…は全て塊領域A2の内側領域を通ることになる。ここで、連結線分S(m-n)とは、参照点Pmと参照点Pnとの間を結ぶ線分を意味している。

【0031】

連結線分S(m-n)が塊領域A2の領域内を通っている場合、連結線分S(m-n)上の各画素の画素値は全て同じ値(0又は1)となるので、線分上の各画素の画素値を比較することで、塊領域A2が領域内のみを通っているか否かが判別できる。尚、多値画像の場合には連結線分上の画素の画素値がある設定範囲内の濃度値であれば、同じ塊領域A2の内側領域のみを通過していると判断できる。

【0032】

したがって、複数の参照点P1…の各々について、他の参照点との間を結ぶ連結線分を形成し、この連結線分上の各画素の画素値が全て同じ値となる連結線分の数(すなわち参照点の数)を計数することで、当該参照点から塊領域A2の領域内を通して見通せる他の参照点の数を計数することができ、図2(c)の場合はその計数値が全ての参照点P1…で同じ値(参照点P1…の総数をkとすると(k-1)個)になる。

【0033】

一方、図2(b)に示すように部分的に重なった2個の薬剤10a, 10bで塊領域A1が形成されている場合に、塊領域A1の輪郭線に沿って複数の参照点P1…を分散して配置し、全ての参照点P1…について参照点P1…の間を相互に結ぶ連結線分S(1-30), S(2-26), S(3-8), S(9-25), S(10-21)…を形成すると、一部の連結線分(例えば線分S(3-8))は塊領域A1の領域外を通過することになる。すなわち画像処理部3が、対象領域(塊領域A1)の領域内に存在する複数の参照点P1…の各々について、当該参照点から塊領域A1の領域内を通して見通せる他の参照点の数を計数すると、薬剤10a, 10bの重なり部分の近傍にある参照点(例えば参照点P5, P6, P25, P26など)では、輪郭線の括れている部分の影になって、塊領域A1の領域内を通して見通すことができない参照点が存在するため、その計数値は他の部位にある参照点に比べて少なくなる。

したがって、画像処理部3では、対象領域(塊領域1)の領域内に存在する複数の参照点P1…の各々について、当該参照点から塊領域A1の領域内を通して見通せる他の参照点の数を計数する計数処理を行い、計数処理により得られた計数値を撮像記憶部2に記憶させる。下記の表1は、図2(b)のように分散配置された個々の参照点P1…について計数処理を行って得た計数値の一例を示している。

【0034】

【表1】

参照点	P 1	P 2	P 3	P 4	-----	-----	P n
計数值	1 5	1 3	1 0	1 2	-----	-----	2 0

【0035】

画像処理部3は上述の計数処理を行うと、対象領域である塊領域A1の領域内にある複数の参照点から、計数処理による計数值(表1参照)が最小の参照点を基準点として設定する。図2(b)に示す例では表1より参照点P3の計数值が最も少なくなるので、画像処理部3では参照点P3を基準点として設定する。なお計数処理の結果、計数值が全ての参照点で同じ値になった場合、画像処理部3ではこの塊領域A1が1つの粒状物体であると判断して以後の処理を終了し、塊領域A1に対応する粒状物体の個数を1個とする。また計数処理の結果、同じ薬剤の参照点、又は、異なる薬剤の参照点で計数值が共に最小値となる参照点が存在する場合も考えられるが、このような場合、画像処理部3では計数值が最小の参照点の中から何れか1つの参照点を任意に選択して基準点とし、選択した基準点について以後の処理を行えば良く、どの点を基準点として粒状物体の個数を計数しても計数結果は同じになる。

【0036】

上述のように基準点がP3に決まると、図3(a)のように画像処理部3ではこの基準点P3から対象領域A1の領域内を通して見通せる全ての参照点P1, P2, P4, P5, P15~P40を選択し、基準点P3と選択された参照点の間を互いに結ぶ連結線分を形成し、これらの連結線分で囲まれる領域を1つの粒状物体に対応する物体領域B1として抽出する(図3(b)参照)。

【0037】

そして、画像処理部3では、対象領域A1から物体領域B1を除いた領域A3を新たな対象領域とし、この対象領域A3に存在する複数の参照点P6, P7...の中から、上記の計数処理による計数值(表1参照)が最小の参照点P9を選択し、この参照点P9を新たな基準点として設定する。基準点がP9に決定まると、画像処理部3ではこの基準点P9から対象領域A3の領域内を通して見通せる参照点P6, P7, P8...を全て選択し、選択された参照点P6, P7, P8...と基準点P9の間を互いに結んでできる連結線分を形成し、これらの連結線分で囲まれる領域を1つの物体に対応する物体領域B2として抽出する。このとき物体領域B1, B2を合わせた領域は塊領域A1にほぼ等しくなり、塊領域A1から物体領域B1, B2を除いた領域には参照点が存在しないため、画像処理部3は基準点の抽出処理を終了する。ここで、図6(b)のように片面に十字の溝が形成されている薬剤10a, 10bが起立している場合、図4(b)のように輪郭線の一部に凹みができるため、画像処理部3が上述の画像処理を行うと、基準点が2つ抽出されてしまう。したがって、基準点の個数だけから粒状物体の数を識別した場合、薬剤10aが立っていると2個の薬剤が存在すると誤検出される可能性があった。

【0038】

そこで、本実施形態では画像処理部3が基準点の抽出を終了した後に、抽出された複数の基準点P3, P9の各々について塊領域A1の領域内にある参照点P1...から追跡処理を行う。すなわち画像処理部3では、複数の基準点(P3又はP9)の各々について、塊領域A1内にある複数の参照点P1...の中から、塊領域A1の領域内を通して当該基準点(P3又はP9)しか見通せない参照点を全て抽出し、抽出された参照点の中で塊領域A1の中央部を挟んで当該基準点と反対側にある参照点を形状判定点として抽出する。例えば基準点P3については、基準点P3のみを見通せる参照点として、基準点P3側にある参照点P1, P2, P4, P5の参照点群C1と、塊領域A1の中央部を挟んで反対側にある参照点P26, P27, P28の参照点群C2とが抽出されるが、画像処理部3では参照点群C2に属する参照点P26, P27, P28を形状判定点として抽出する。同様

に基準点P9については、この基準点P9のみを見通せる参照点として、基準点P3側にある参照点P6、P7、P8、P10の参照点群C3と、塊領域A1の中央部を挟んで反対側にある参照点P23、P24、P25の参照点群C4とが抽出されるが、画像処理部3では参照点群C4に属する参照点P23、P24、P25を形状判定点として抽出する。

【0039】

このようにして各基準点に対応する形状判定点が抽出されると、画像処理部3では、基準点P3に対応する形状判定点(P26、P27又はP28)と、基準点P9に対応する形状判定点(P23、P24又はP25)の間を結ぶ連結線分を形成する。ここで、二値画像において背景部分の画素値を0(黒)、薬剤部分の画素値を1(白)とすると、基準点P3、P9の間を結ぶ連結線分は輪郭線が括れている部分を通るために、一部が塊領域A1の領域外を通ることになり、連結線分の画素値は両端(基準点P3、P9)が1で、中間部に画素値が0となる部分がある。同様に基準点P3、P9にそれぞれ対応する形状判定点の間を結ぶ連結線分(例えば線分S(23、28))を形成すると、2つの粒状物体10a、10bが重なっていたり接触している場合は、連結線分S(23、28)が輪郭線の括れている部分を通り、その一部が塊領域A1の領域外を通過するため、連結線分の画素値は両端が1で、中間部に画素値が0となる部分がある。したがって、画像処理部3では、2つの基準点に対応する形状判定点の間を結んで連結線分を形成し、この連結線分の少なくとも一部が塊領域A1の領域外を通過していれば、この2つの基準点が異なる粒状物体に属する基準点であると判断する。

【0040】

一方、図4(b)のように1つの薬剤10aが立っている場合は、画像処理部3では、上述の画像処理を行うことで2つの基準点P3、P9を抽出することができるが、個々の基準点P3、P9について形状判定点を探索しても、塊領域A1の中央部を挟んで基準点P3、P9と反対側にある参照点からは基準点P3、P9を両方とも見通すことが可能なので、形状判定点を抽出することができず、形状判定点の間を結ぶ連結線分の一部が塊領域A1の外側領域を通過するという判定条件が成立しなくなるので、2つの基準点P3、P9が異なる粒状物体に属していない、つまり同一の物体に属していると判断できる。而して画像処理部3では複数の基準点の各々について上記の処理を行うことで、異なる粒状物体に属する基準点を抽出ことができ、検査判定部4では、異なる粒状物体に属する基準点の数をもとに、粒状物体の個数を識別する。

【0041】

以上の動作を説明すると、画像処理部3では複数の参照点から基準点を抽出した後、抽出した複数の基準点の各々について、当該基準点のみ対象領域A1の領域内を通して見通すことができ、且つ、塊領域A1の中央部を挟んで当該基準点と反対側にある参照点を形状判定点として抽出しており、何れかの基準点に対応する形状判定点と、他の基準点に対応する形状判定点との間をそれぞれ結ぶ連結線分の少なくとも一部が塊領域A1の領域外を通る場合は当該2つの基準点が異なる粒状物体に属すると判断し、異なる粒状物体に属する基準点の数をもとに粒状物体の個数を識別しているので、粒状物体が立っている場合に2つの粒状物体が存在すると誤検出することなく、粒状物体の個数を正しく計数することが可能になる。

【0042】

(実施形態2)

以下に本発明に係る粒状物体の検査方法を用いた検査装置の実施形態を図面に基づいて説明する。検査装置の構成は実施形態1と同様であるので、共通する構成要素には同一の符号を付して、その説明は省略し、以下では本実施形態の特徴部分である画像処理部3の画像処理について図5を参照して説明する。

【0043】

画像処理部3による画像処理方法は実施形態1で説明した画像処理方法と同様であり、抽出された基準点が異なる粒状物体に属するものか否かを判定する方法が実施形態1と

異なっている。図5(a)に示すように2個の粒状物体10a, 10bが重なっている場合は、2つの基準点P3, P9の間を結ぶ第1連結線分Saと塊領域A1の輪郭線とで囲まれる第1領域Daの面積と、基準点P3, P9にそれぞれ対応する形状判定点P28, P23の間を結ぶ第2連結線分Sbと塊領域A1の輪郭線とで囲まれる第2領域Dbの面積とは略等しくなる。一方、図4(b)のように片面のみに溝が形成された粒状物体10aが立っている場合、第1連結線分Saと輪郭線とで囲まれる第1領域Daは存在するが、第2領域Dbは存在しなくなる。したがって、画像処理部3では、第1領域Daの面積と第2領域Dbの面積と比較し、両者の差が所定の基準面積よりも小さいか否かで2つの基準点が異なる粒状物体に属しているか否かを判定することができる。

【0044】

すなわち画像処理部3では、実施形態1で説明したように複数の参照点の中から基準点を抽出して、個々の基準点について形状判定点を抽出した後、何れかの基準点と他の1つの基準点(図5(a)の例では基準点P3及びP9)との間を結ぶ第1の連結線分Saと塊領域A1の輪郭線とで囲まれる第1領域Daと、当該2つの基準点P3, P9に対応する形状判定点P28, P23の間を結ぶ第2連結線分Sbと塊領域A1の輪郭線とで囲まれる第2領域Dbとを求め、第1領域Daと第2領域Dbとの面積差が所定の基準面積よりも小さい場合は2つの基準点P3, P9が異なる粒状物体に属すると判定する。そして、複数の基準点の内の任意の2つの基準点について異なる粒状物体に属するか否かの判定を終えると、検査判定部4では、異なる粒状物体に属する基準点の数をもとに粒状物体の個数を求めており、粒状物体が立っている場合に個数の誤検出が発生するのを防止できる。

【0045】

ところで本実施形態では画像処理部3が、第1領域Daと第2領域Dbの面積差から2つの基準点が異なる粒状物体に属しているか否かを判定しているが、領域Da, Dbの面積を演算するのに比較的長い時間を要する。ここで、図5(b)に示すように第1領域Daを囲む輪郭線上の点から第1連結線分Saに垂線を下ろして、第1連結線分Saと輪郭線上の点との最大距離E1を求めるとともに、第2領域Dbを囲む輪郭線上の点から第2連結線分Sbに垂線を下ろして、第2連結線分Sbと輪郭線上の点との最大距離E2を求めると、2個の粒状物体10a, 10bが重なっている場合は最大距離E1, E2が略等しくなる。一方、図4(b)のように片面のみに溝が形成された粒状物体10aが立っている場合、第1連結線分Saと輪郭線とで囲まれる第1領域Daは存在するが、第2領域Dbは存在しなくなる。したがって、画像処理部3では、最大距離E1, E2を比較し、両者の距離差が所定の基準距離よりも短いかな否かで2つの基準点が異なる粒状物体に属しているか否かを判定することができる。

【0046】

すなわち画像処理部3では、実施形態1で説明したように複数の参照点の中から基準点を抽出して、個々の基準点について形状判定点を抽出した後、何れかの基準点と他の1つの基準点(図5(b)の例では基準点P3及びP9)との間を結ぶ第1の連結線分Saと塊領域A1の輪郭線とで囲まれる第1領域Daと、当該2つの基準点P3, P9に対応する形状判定点P28, P23の間を結ぶ第2連結線分Sbと塊領域A1の輪郭線とで囲まれる第2領域Dbとを求め、第1領域Daを囲む輪郭線上の点と第1連結線分Saとの間の最大距離E1、および、第2領域Dbを囲む輪郭線上の点と第2連結線分Sbとの間の最大距離E2の間の距離差を求め、この距離差が所定の基準距離よりも短ければ当該2つの基準点P3, P9が異なる粒状物体に属すると判断する。そして、複数の基準点の内の任意の2つの基準点について異なる粒状物体に属するか否かの判定を終えると、検査判定部4では、異なる粒状物体に属する基準点の数をもとに粒状物体の個数を求めており、粒状物体が立っている場合に個数の誤検出が発生するのを防止でき、また面積値を求める場合に比べて演算時間を短縮できるという利点もある。

【0047】

なお本実施形態では各基準点P3, P9についてそれぞれ複数の形状判定点が抽出され

ており、全ての形状判定点を用いて第2連結線分を形成し、それぞれ第2領域D bの面積値や輪郭線との最大距離E 2を求めて、上述の判定処理を行っても良いが、判定処理を複数回行うために演算処理に要する時間が長くなる。したがって、画像処理部3では各基準点P 3, P 9について抽出された複数の形状判定点の内、基準点P 3, P 9との距離値が最大となる形状判定点のみを用いて第2連結線分を形成し、以後の判定処理を行うのが好ましく、判定処理に必要な演算時間を短縮することができる。

【図面の簡単な説明】

【0048】

【図1】実施形態1の粒状物体の検査装置の概略構成図である。

【図2】(a)～(c)は同上の画像処理方法の説明図である。

【図3】(a)(b)は同上の画像処理方法の説明図である。

【図4】(a)(b)は同上の画像処理方法の説明図である。

【図5】(a)(b)は実施形態2の粒状物体の検査装置による画像処理方法の説明図である。

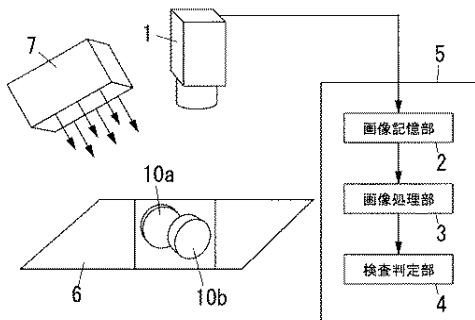
【図6】(a)(b)は検査対象である粒状物体の画像の例図である。

【符号の説明】

【0049】

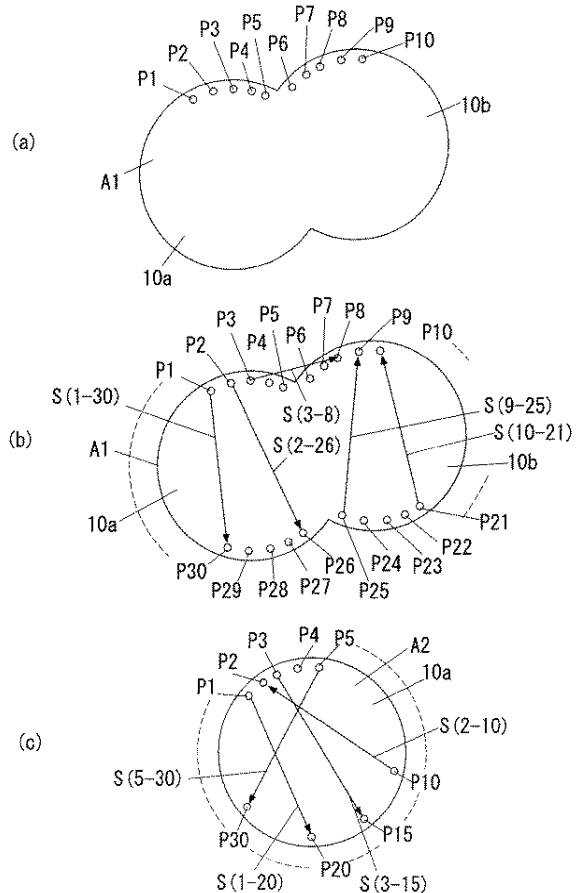
- 1 撮像手段
- 2 画像記憶部
- 3 画像処理部
- 4 検査判定部
- 5 画像処理・検査判定部
- 6 検査台
- 7 照明装置
- 10 a, 10 b 粒状物体

【図1】

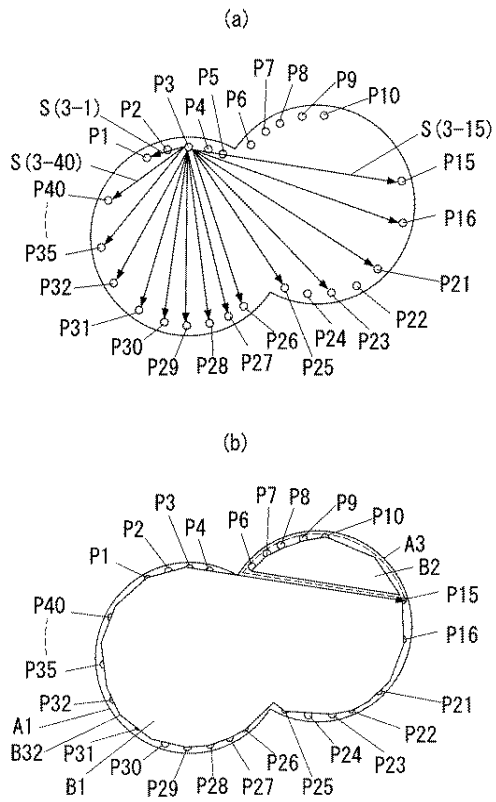


- 1 撮像手段
- 2 画像記憶部
- 3 画像処理部
- 4 検査判定部
- 5 画像処理・検査判定部
- 6 検査台
- 7 照明装置
- 10 a, 10 b 粒状物体

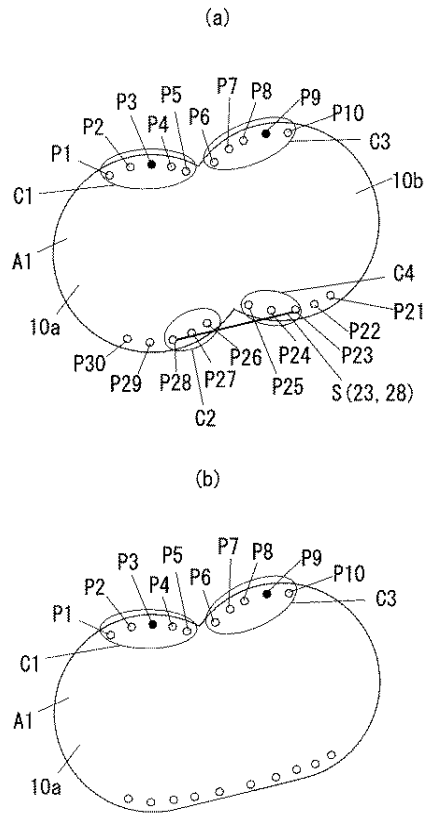
【図2】



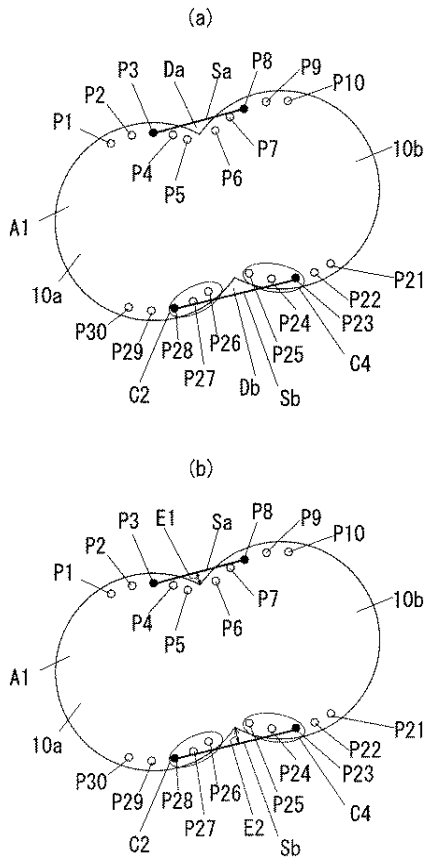
【図3】



【図4】



【図5】



【図6】

